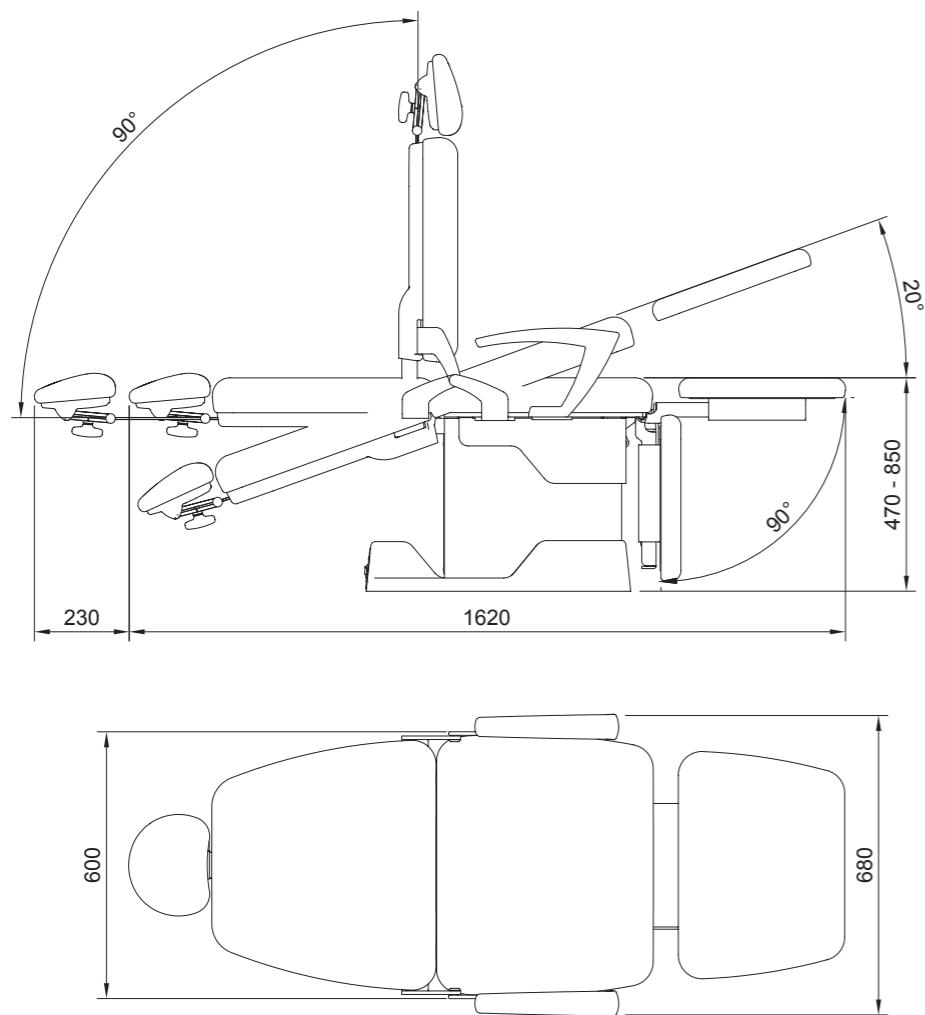


EURODENT[®]
Treat yourself!



DATI TECNICI

Altezza minima	mm	470
Altezza massima	mm	850
Angolo di inclinazione dello schienale	°	0°- 90°
Larghezza	mm	600
Lunghezza	mm	1850
Peso netto approssimativo	Kg	140
Capacità massima di sollevamento	Kg	300
Velocità di sollevamento (con 100 Kg)	mm/sec	22
Trendelenburg	°	20°
Classificazione		I
Classe		B

Via Rossini, 26
40055 Villanova di Castenaso (BO), Italy
Tel. +39 051 780465 - Fax +39 051 781625
eurodent@eurodent.it

 
www.eurodent.it

EURODENT

Treat yourself!



SUPREME

SUPREME: LA POLTRONA VERSATILE, PER IL MONDO DELL'HEALTHCARE

SUPREME è la poltrona che innalza ancora il livello delle prestazioni per il paziente e il team odontoiatrico. Offre un'accessibilità agevolata, perfetta ad esempio per gli anziani e per i pazienti con problemi motori; è compatta, quindi adatta anche alle sale di piccole dimensioni; è versatile e può assumere diverse posizioni tra cui quella orizzontale, per essere usata come lettino per differenti procedure. Permette di posizionare il paziente sia in posizione supina che prona.

SUPREME è disponibile in diverse configurazioni, ognuna concepita in base a specifici trattamenti:

SUPREME DEN: per interventi di odontoiatria

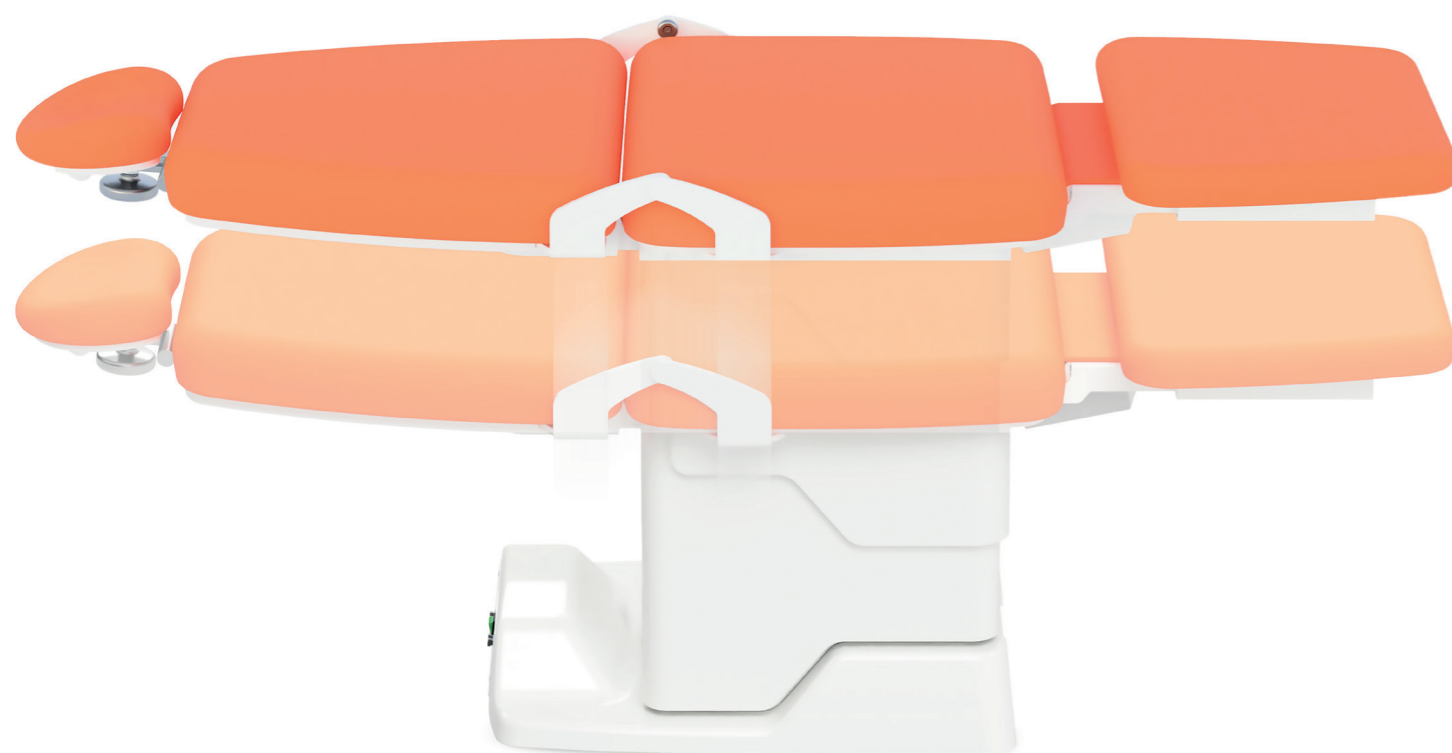
SUPREME SUR: per interventi ambulatoriali quotidiani

SUPREME AES: per procedure medico-estetiche

SUPREME ENT: per procedure di otorinolaringoiatria

CARATTERISTICHE STANDARD DI SUPREME

- Simmetria completa per professionisti destrorsi o mancini;
- Sollevamento, abbassamento e inclinazione elettromeccanici dello schienale;
- Sezione indipendente per le gambe;
- Sezione gambe automatica estensibile;
- Movimento autonomo con sistema Trendelenburg;
- 2 posizioni programmabili;
- Capacità massima di sollevamento 300 Kg;
- Attuatori lineari a 24V;
- Comando a pedale wireless;
- Poggiatesta articolato a 2 assi;
- Rivestimento sfoderabile;
- Vernice RAL 9010;
- Ampia gamma di colori per il rivestimento;
- Posizione lettino;
- Posizione supina;
- Posizione prona.



OPZIONALI

- Batteria tampone;
- Cuscino per bambini;
- Colori diversi per la vernice delle poltrone;
- Sono disponibili diversi poggiatesta per esigenze di trattamento specifiche;
- Sostegno per riunito Europeo;
- Telecomando;
- Protezione piedi nella sezione gambe;
- Braccioli;
- Braccioli articolati;
- Braccio articolato con ampio piano per la strumentazione;
- Poggiatesta Hair-Tech;
- Imbottitura in Memory Foam;
- Prese di corrente;
- Rail per accessori allo schienale e alla seduta;
- Piano per strumenti a doppio braccio;
- Poggiatesta a forma di U;
- Braccioli in posizione prona;
- Lampada scialitica;
- Console di assistenza per aspirazione ambidestra;
- Supporto per rotolo di carta;
- Ruote di tipo medico.

